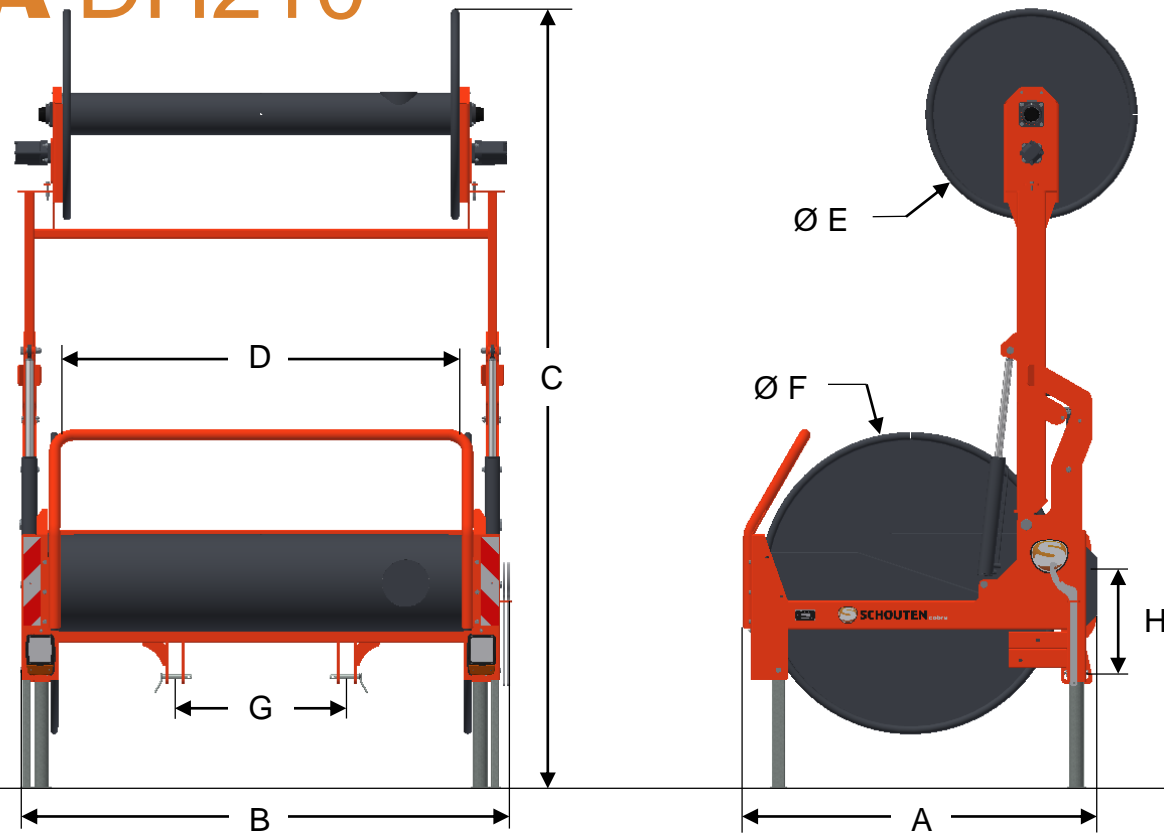


COBRA DH210



MAßE

A	LÄNGE	1840 MM
B	BREITE	2560 MM
C	HÖHE	4040 MM
D	TROMMELBREITE	2100 MM

E	TROMMEL DURCHMESSER OBEN	1100 MM
F	TROMMEL DURCHMESSER UNTEN	1570 MM
G	BREITE ANSPANNUNG	890 MM
G	ABSTAND UNTERLENKER-OBERLENKER BOLZEN	520-590 MM

COBRA DH210

MASCHINE INFORMATIE

TYP	DH210
GEWICHT	1360 KG
ANSPANNUNG	3 + 4-PUNKT CAT II
SLAUCH KAPAZITÄT	1000 MTR. - 5" / 400 MTR - 4"

ANTRIEB	HYDR/KETTEN
HYDROMOTOREN	2X 2 OMS200
SICHERUNG ANTRIEB	HYDR. ÜBERDRUK

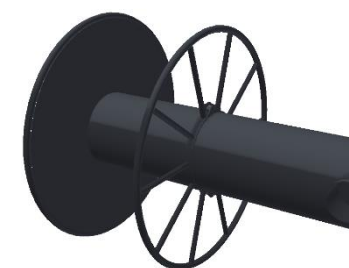
ZÜBEHOR



FRONT BELEUCHTUNG



HINTER BELEUCHTUNG



ZWISCHENWAND VERSTELBARR